

Historique des révisions			
Rév.	Description	Date	Approuvé par
A	Création	10/01/2012	Franck Lumiere

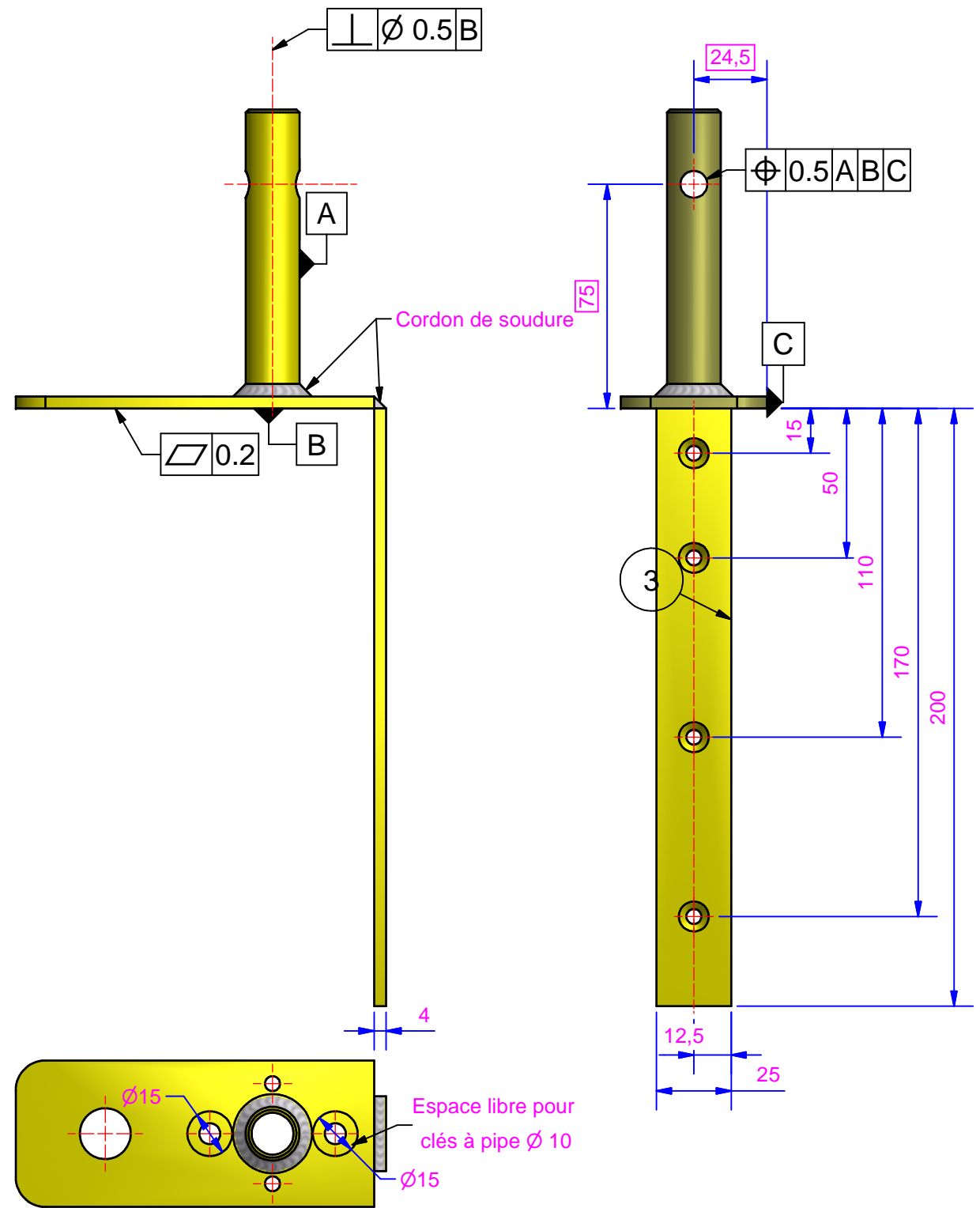
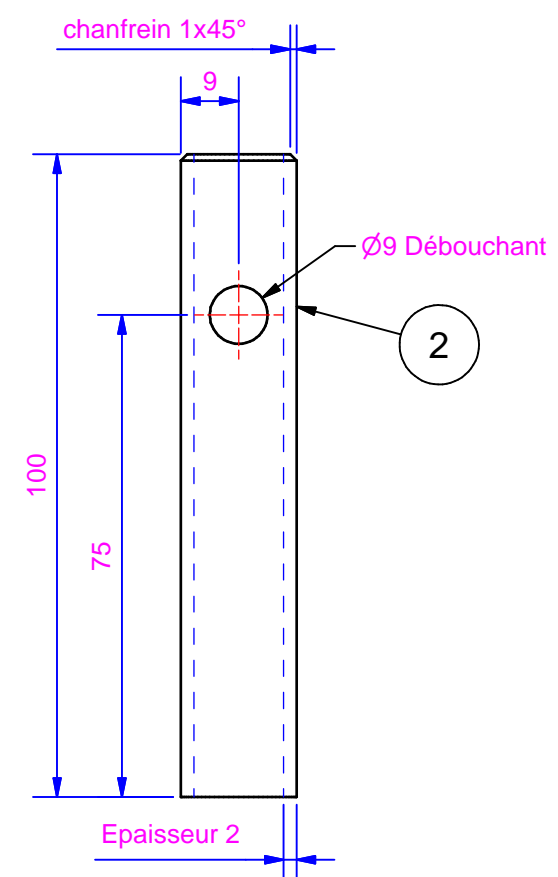
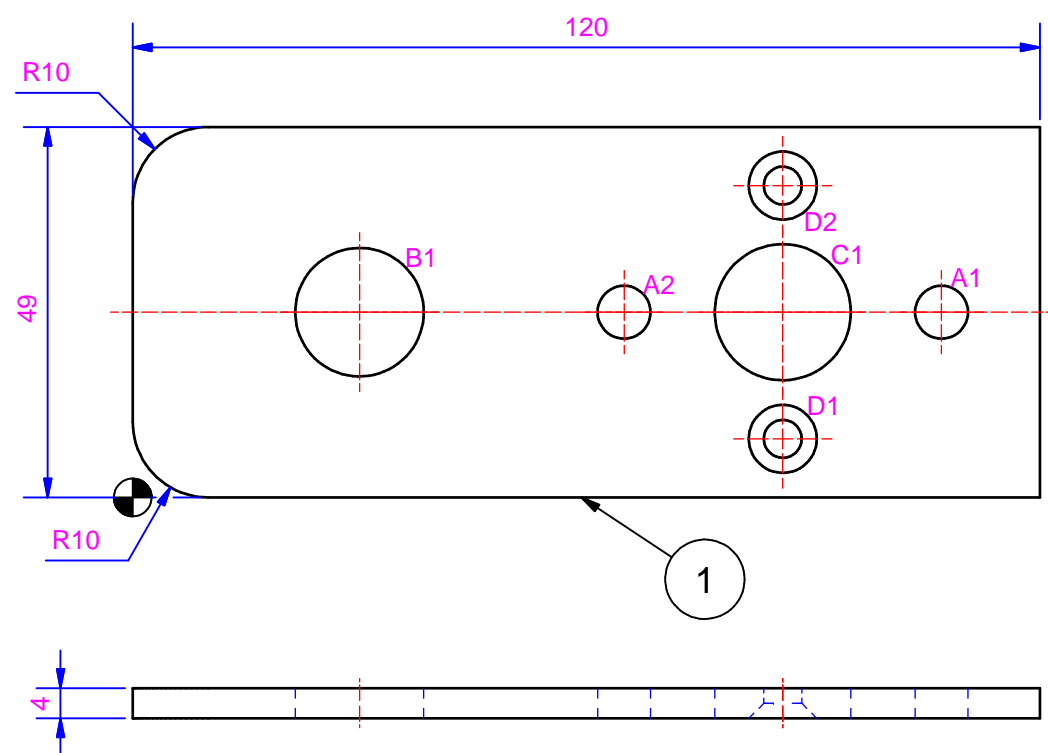
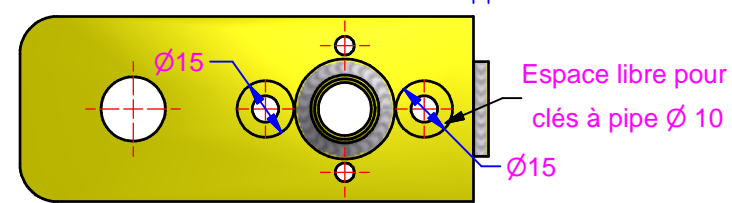
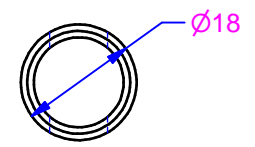
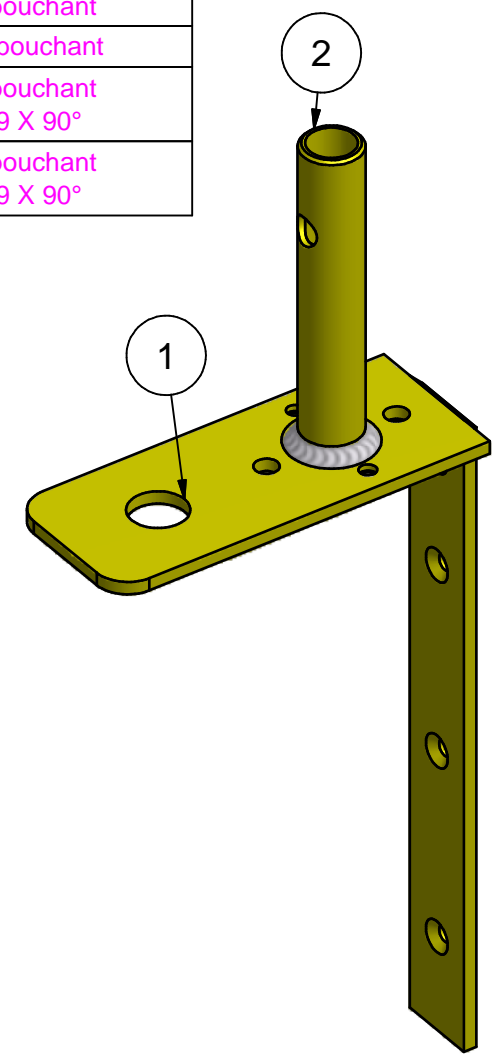


Table de perçage			
PERCAGE	Cote X	Cote Y	Description
B1	30	24,5	Ø17 Débouchant
A2	65	24,5	Ø7 Débouchant
A1	107	24,5	Ø7 Débouchant
C1	86	24,5	Ø18 Débouchant
D1	86	7,8	Ø5 Débouchant ∇ Ø9 X 90°
D2	86	41,3	Ø5 Débouchant ∇ Ø9 X 90°



Liste de pièces		
ARTICL	QTE	N° DE PIECE
1	1	Pièce1
2	1	Pièce2
3	1	Plaque platine

TOLERANCES GENERALES	
COTE	TOLERANCE
Ø Perc	± 0,2
Entaillage	+0,5
Angle	- 0,0
Cot : < 100	± 0,5
Cot : > 100	± 1,0

Dessiné par franck.lumiere	Date 10/01/2012	Vérfié par <b>XB</b>	Approuvé par/date <b>10/01/2012</b>	FORMAT : A3	Unité: mm
CORDIER S.A.S 73 av. Alfred Anatole Thevenet BP6 51200 EPERNAY cedex Tél : 03 26 59 52 22 Fax : 03 26 59 52 15			PRODUIT : Escalier crémaillères		
			Composant : Rampe		
			Pièce : Platine de fixation poteau arrivée		40203
					Feuille 1 / 1

TOUTES REPRODUCTIONS OU USAGE EXTERNE A CORDIER S.A.S EST FORMELLEMENT INTERDIT