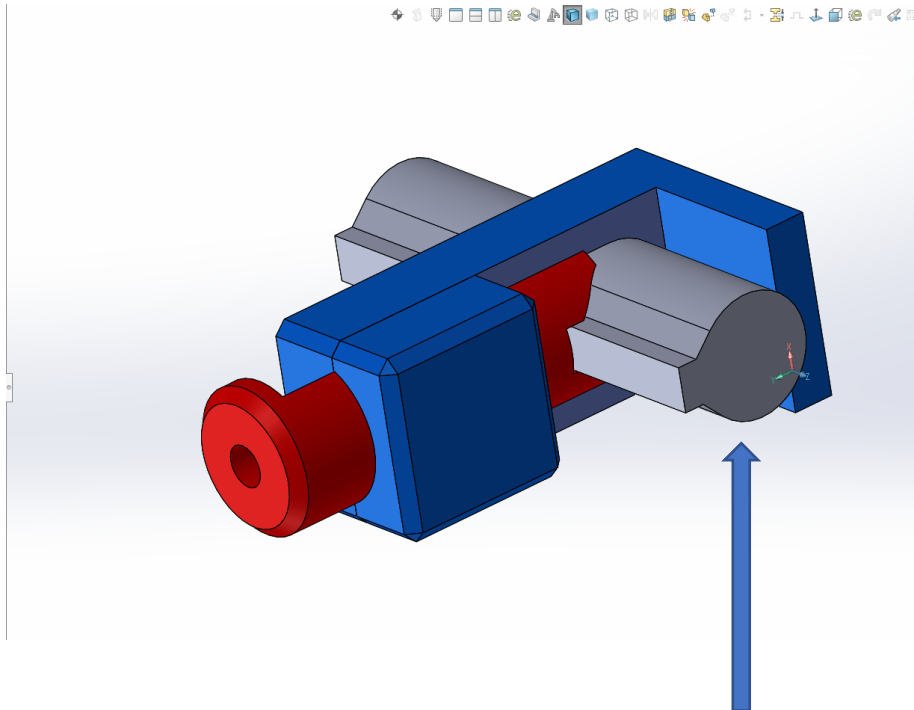


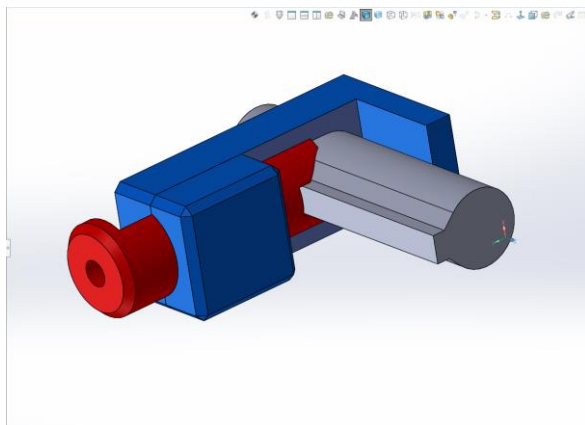
Montage Mystère 26/12/0218

Voici ce que je comprends

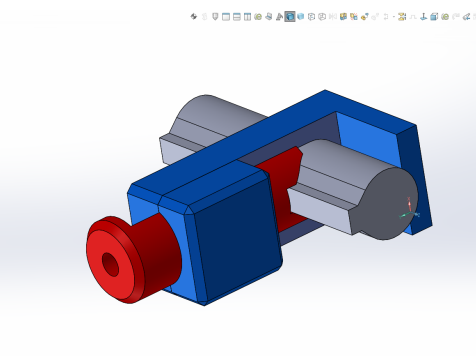


1° La pièce grise qui est un axe avec une grande clavette est **fixe**.

Voici les deux positions de la pièce bleue



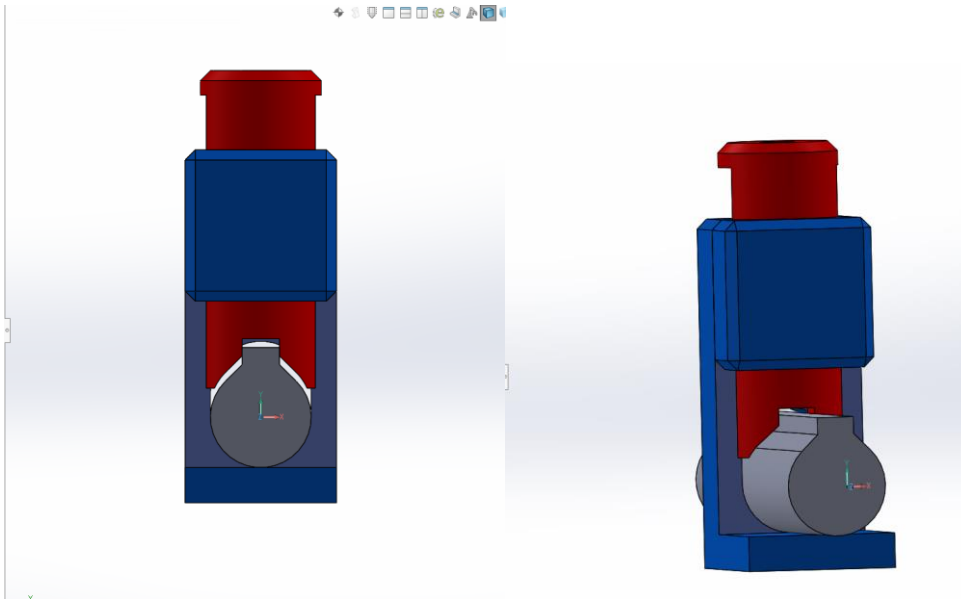
POSITION A



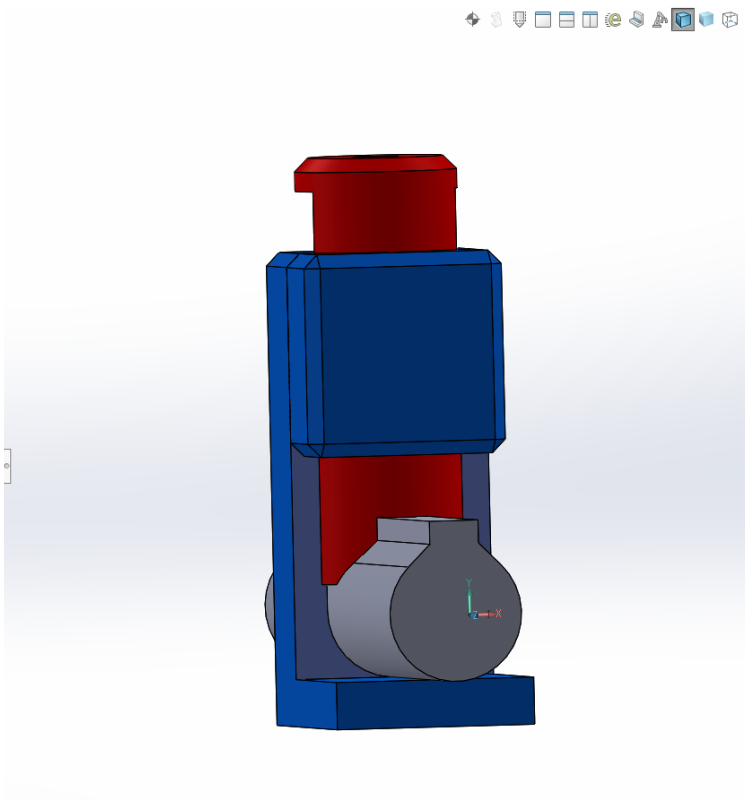
POSITION B

2°) La clavette ne sert qu'à l'anti-rotation de la pièce bleue par le truchement de la pièce rouge qui ne peut avoir qu'un mouvement dans le sens axial

3°) il y a un double blocage de la pièce rouge en rotation une du fait de la pièce bleue et de la pièce rouge dans la clavette



Lorsque la pièce rouge n'est plus en pression sur l'axe clavetté les pièces bleue et rouge coulisse axialement



Lorsque dans la deuxième vue ci-dessus, la pièce rouge vient en pression sur l'arbre clavetté : alors le mouvement en axial devient impossible tout est bloqué en axial et en rotation.