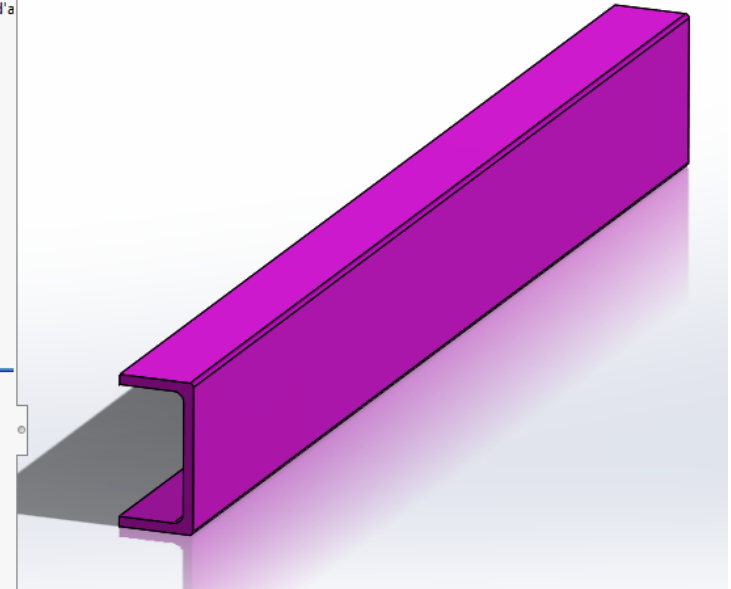
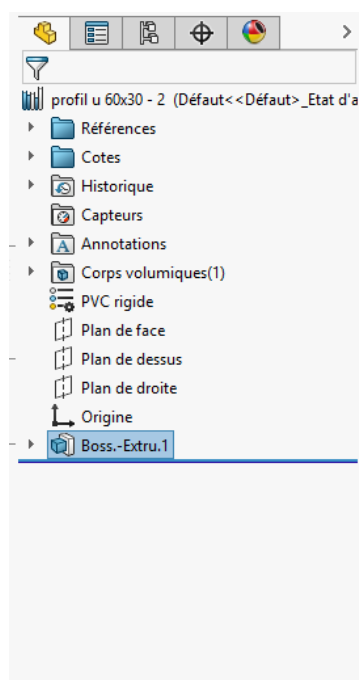
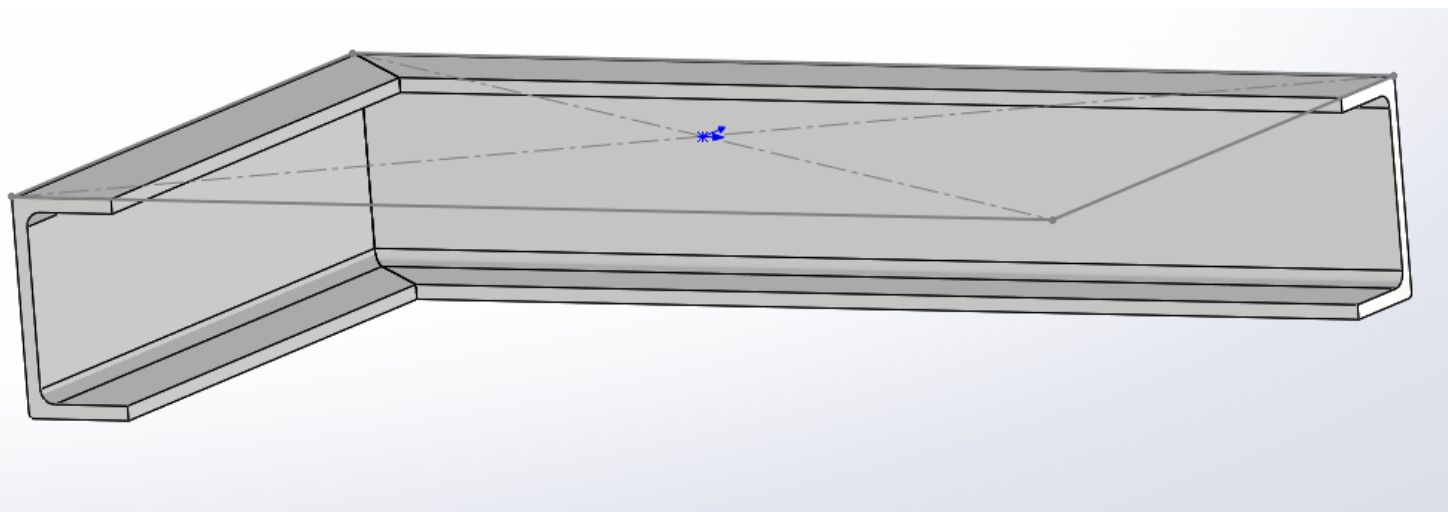
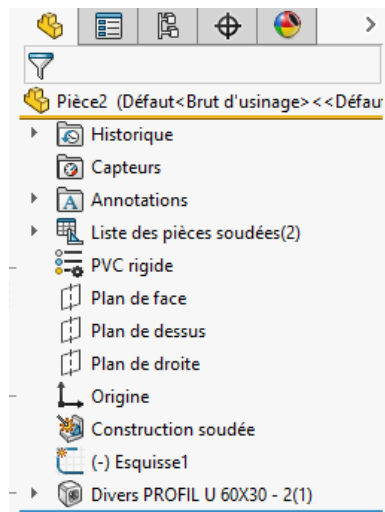


Profil de base



Profil extrudé (bonne couleur)



Profil en mécano-soudure (mauvaise couleur)