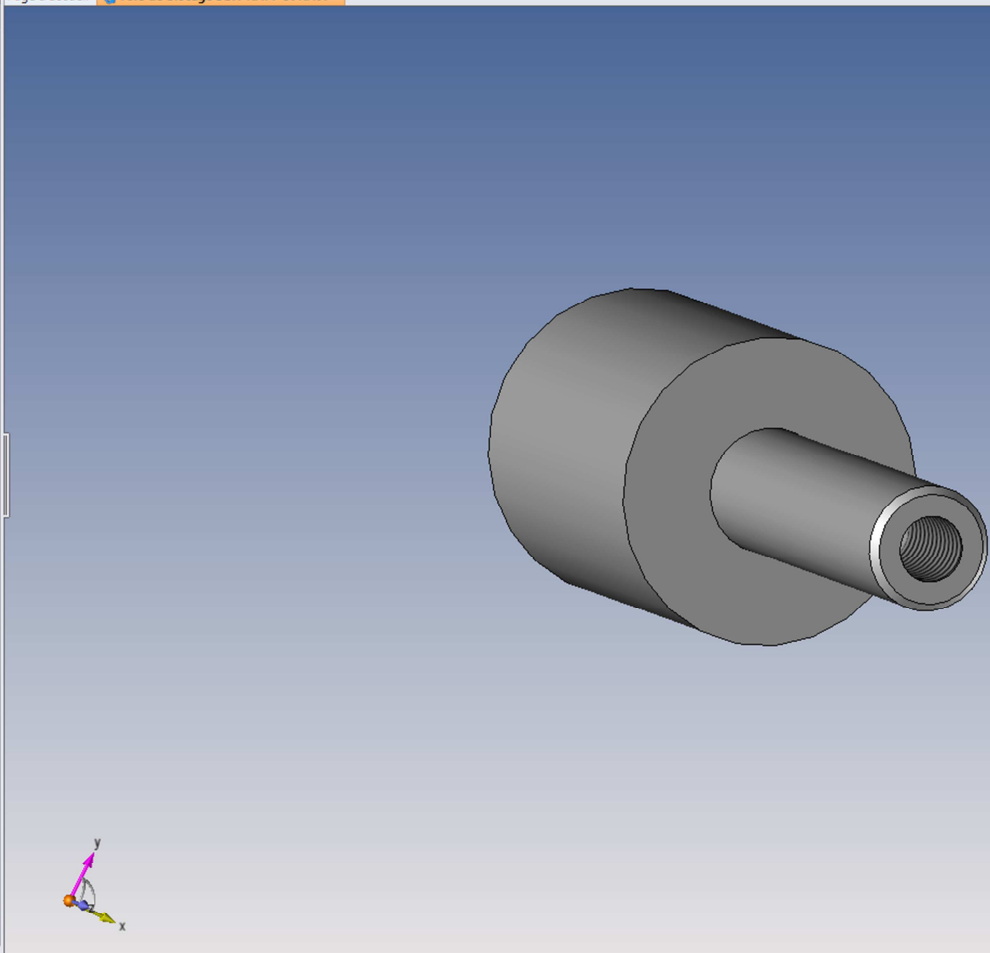


- Etape modélisation
- Bossage 2
- Bossage 1
- Chanfrein 2
- Perçage 1
- Extrudée (Forme 1)



Propriétés

Taille de fichier (en octets) : 84056

Version de fichier : 706301321

Nom : Axe de blocage SEW KA77 et KA67

Désignation : Axe pour blocage du moteur Ø16,2mm KA 77 et KA67

Référence : RV A 413

Fabricant :

Référence fabricant :

Référence ERP :

Commentaire :

Date de sauvegarde :

- R200V Europe complet
- R200V CHINE
- R300V
- Pièces
- ACCESSOIRES
- 1- Anneaux de levage
- 2- Tôle de décompression
- 3- Joint
- 4- Système anti-bruine
- 5- Support galets
- 6- Brides
- 7- Goulotte
- 8- Entraînement
- R100/R200
- Blocage SEW
- Axe de blocage SE
- Axe de blocage SE
- Gousset Plaque bl
- Gousset Plaque bl
- Plaque blocage m
- Plaque blocage m
- Plaque blocage m
- Plaque de blocag
- Plaque de blocag
- Motovario
- Palier
- USOCOME
- KA67_TR37DRS71
- Motoréducteur SE
- Motoréducteur SE
- Ass plaque palier R10
- Ass plaque palier R10
- Gousset plaque palier
- Gousset plaque palier
- Tôle plaque sup palie
- Tôle plaque sup palie
- Tôle plaque sup palie
- R300

