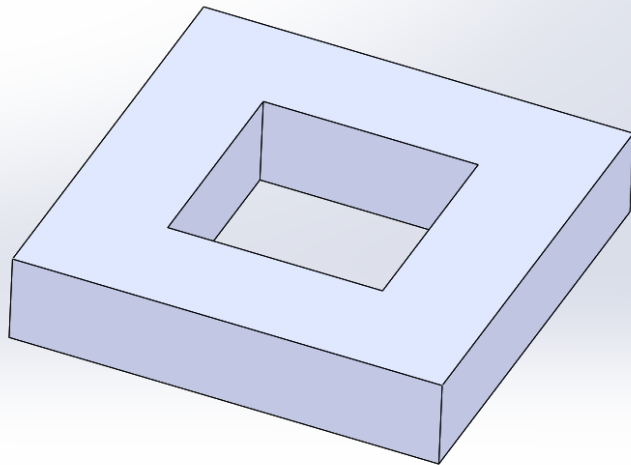
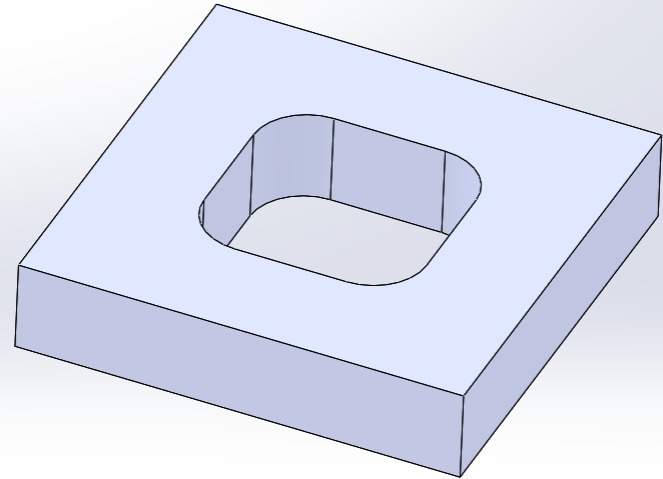


Répétition de congés



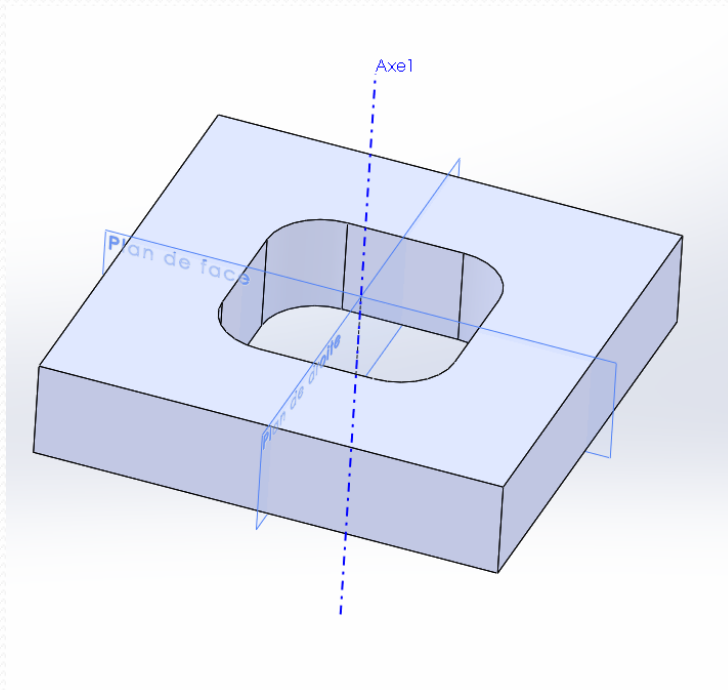
pièce initiale



pièce souhaitée

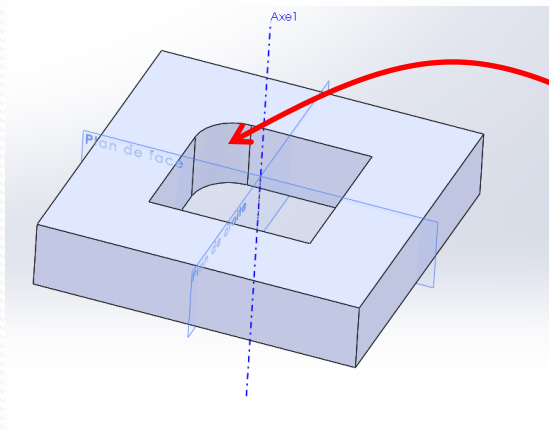


Répétition de congés



la pièce présente deux plans de symétrie intéressants (face et droit) et un axe de rotation d'ordre 4 (90°)

ces éléments pourraient être utilisés pour répéter le congé mais effectivement ça ne marchent pas



premier congé



Répétition de congés



4 rotations de 90°

Répétition circulaire

✓ ✗

Paramètres

Axe1

360.00deg

4

Espacement constant

Fonctions et faces

Congé1

Erreurs de reconstruction

Ne peut pas créer d'occurrences pour la répétition. Essayer de nouveau en diminuant le nombre d'occurrences ou la distance entre les occurrences.

Plan de dessus

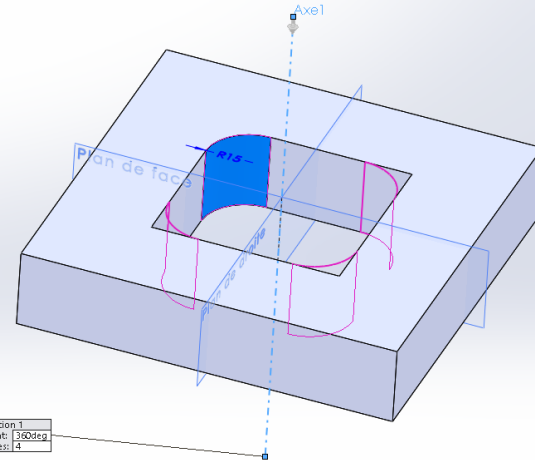
Plan de droite

Origine

Boss.-Extru.1

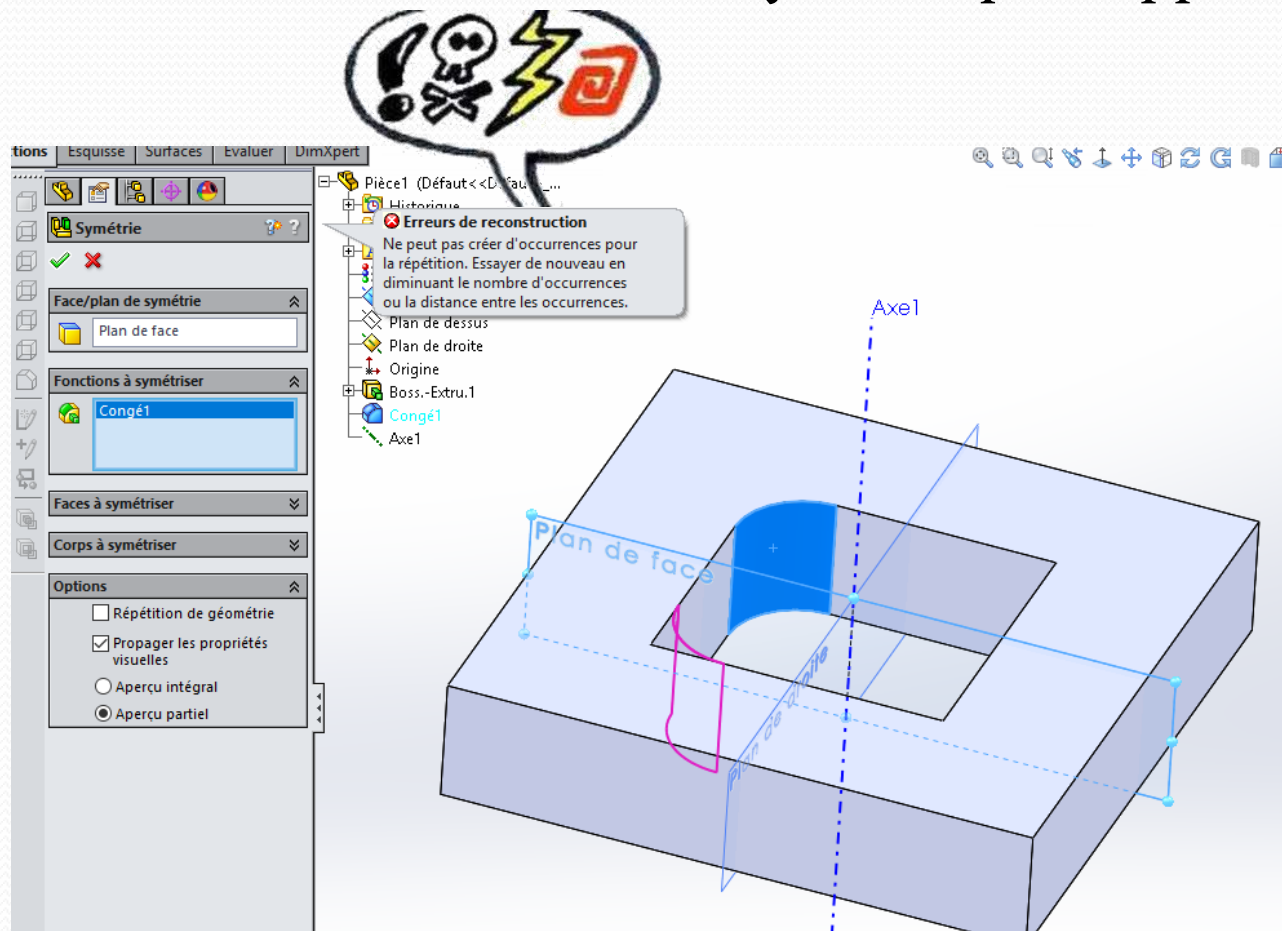
Congé1

Axe1

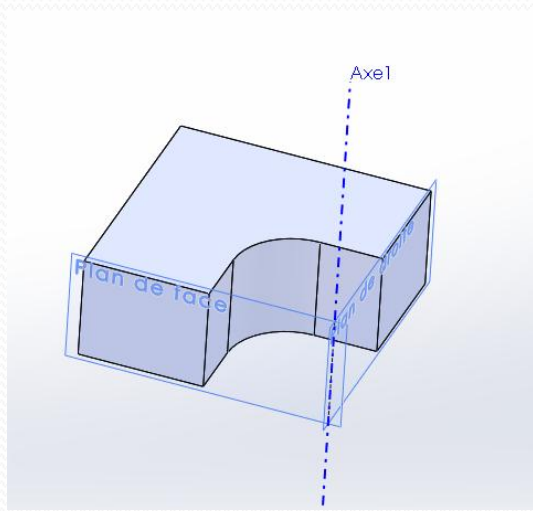


Répétition de congés

symétrie par rapport à un plan



Répétitions de congés



inclure les éléments de symétrie de la pièce dès sa conception et n'en modéliser que le **nécessaire** (cahier des charges géométrique), ici un quart la pièce complète sera obtenue en appliquant les répétitions ou symétrie au corps complet et là tout marche

