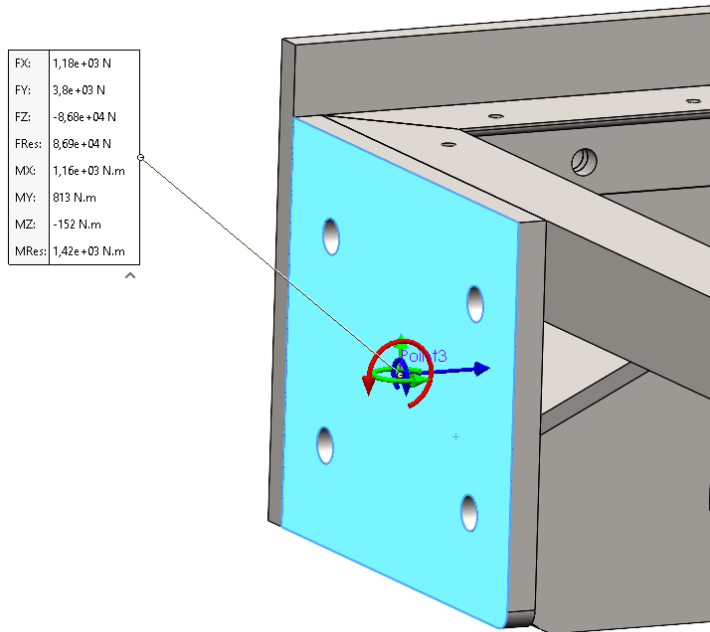


Forces externes données par Solidworks



Calcul de la tenue des chevilles par Spit

