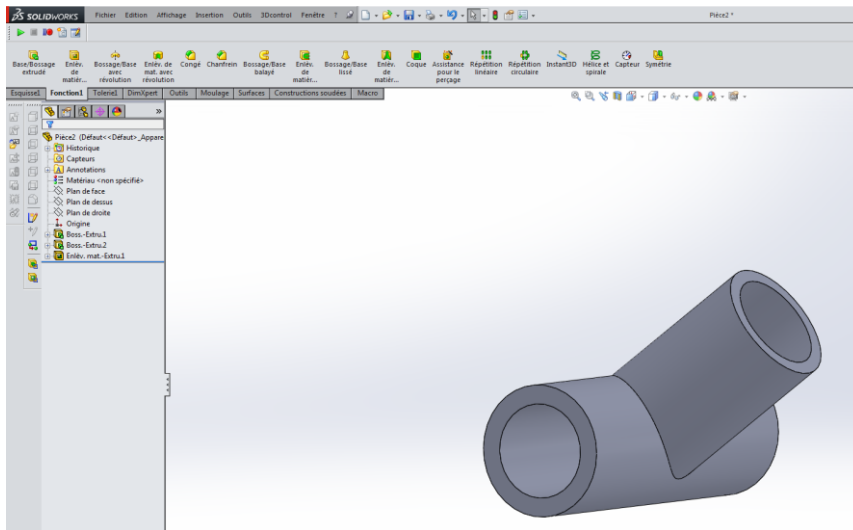
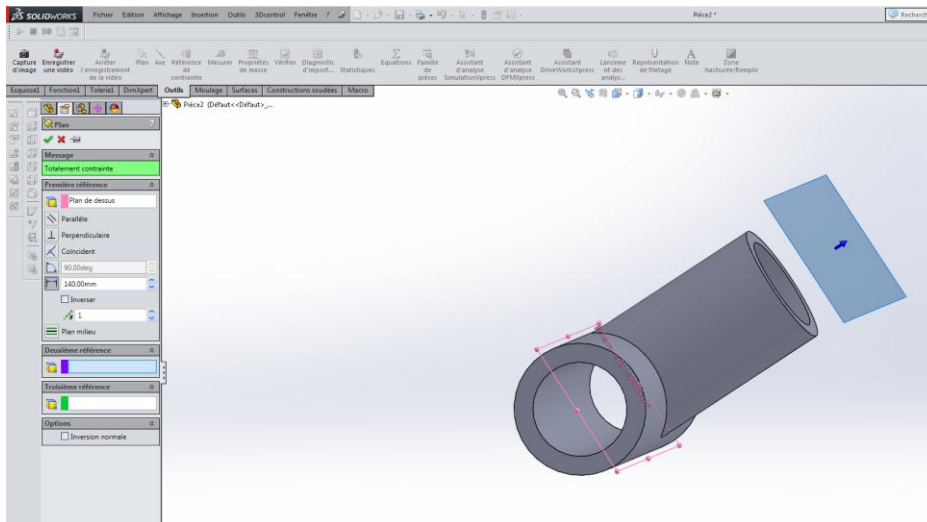


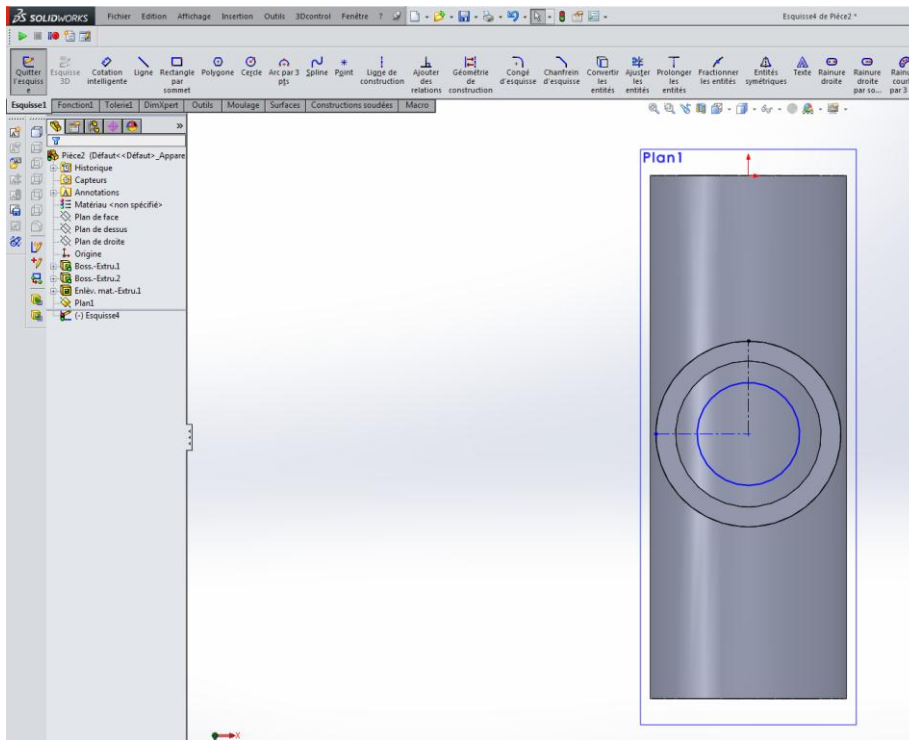
Forme en tuyaux



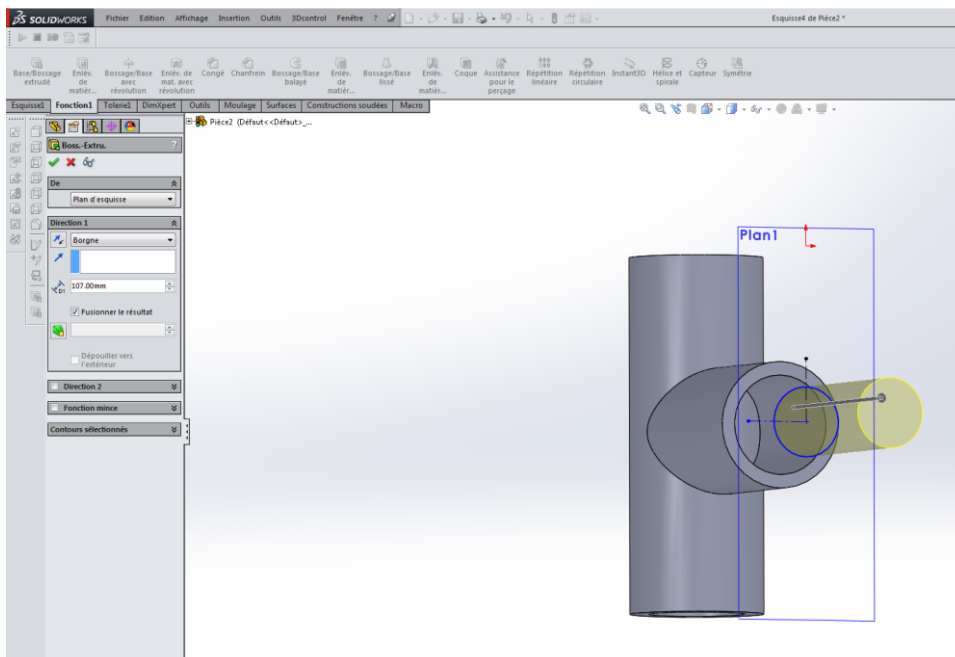
Faire un plan par rapport a un autre



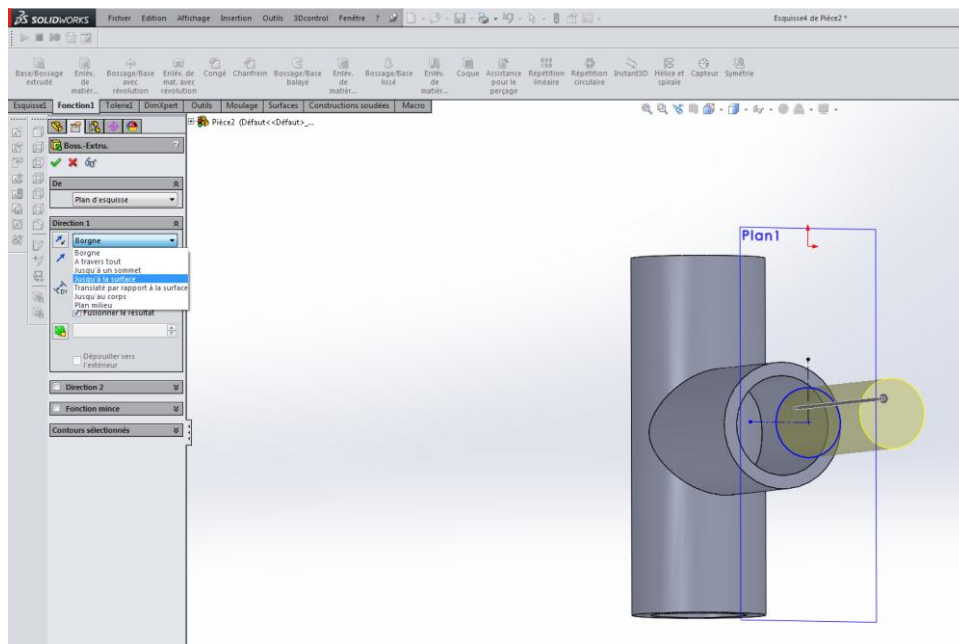
Faire le cercle



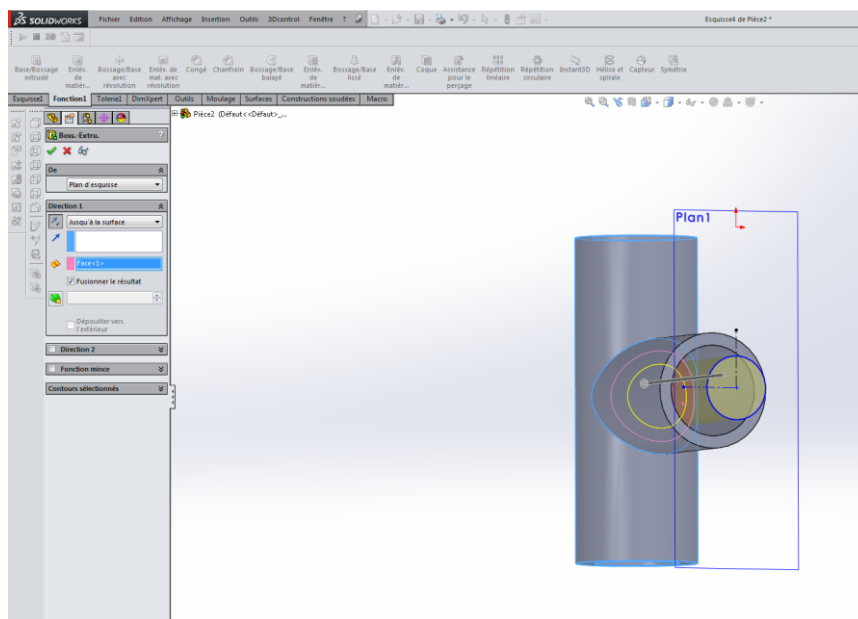
Activez la fonction extrusion



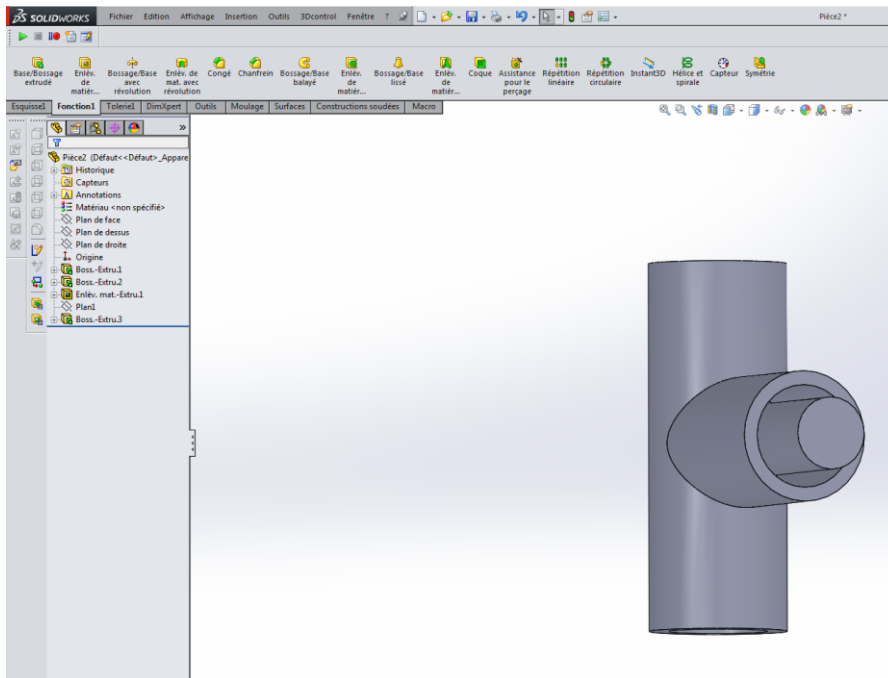
Sélectionnez Jusqu'à la surface



Sélection la surface voulu et validé



Voici le resultat 3D



Résultat vu en coupe

