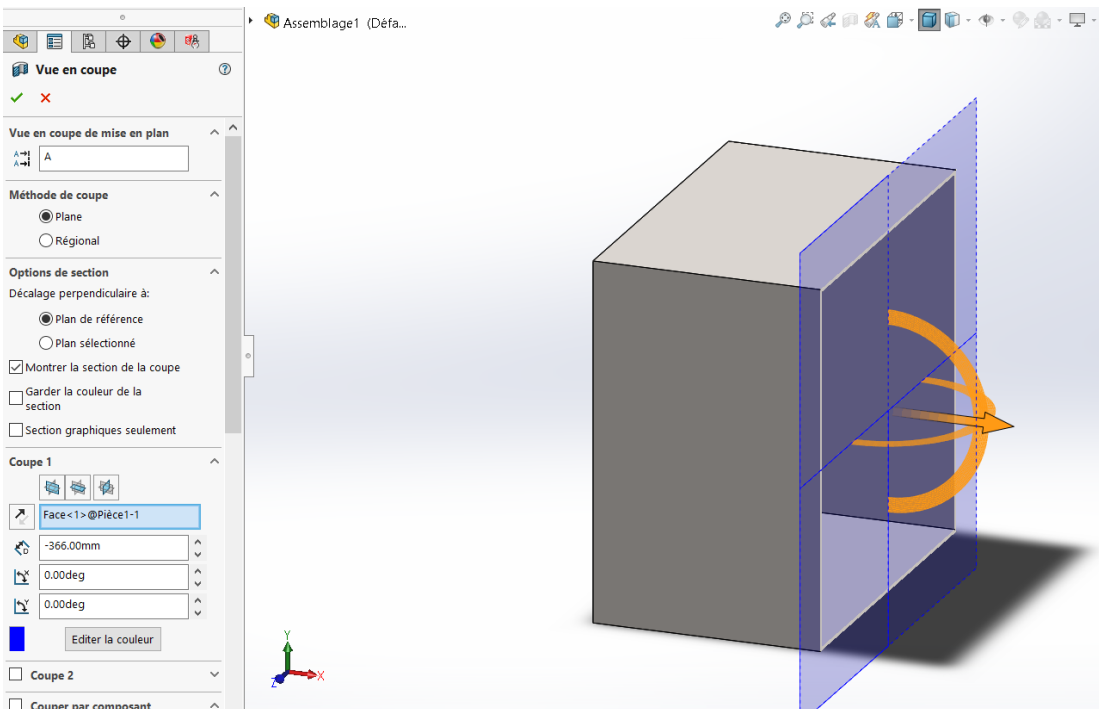
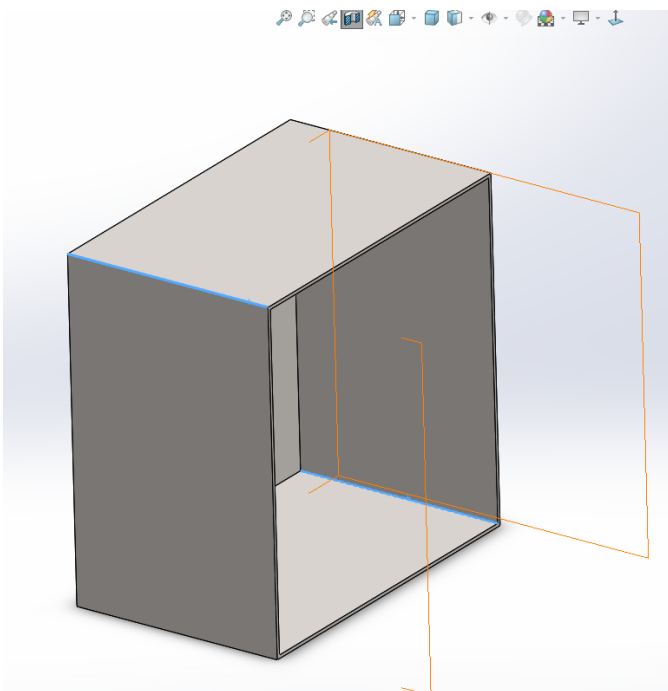


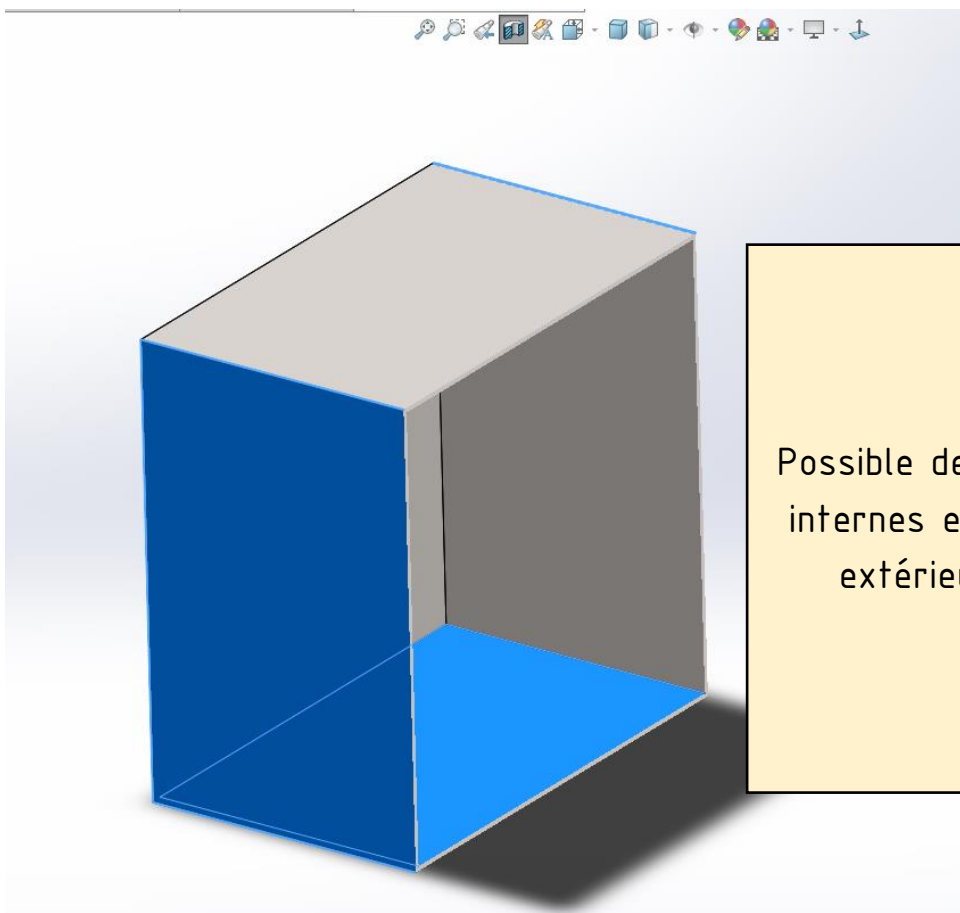
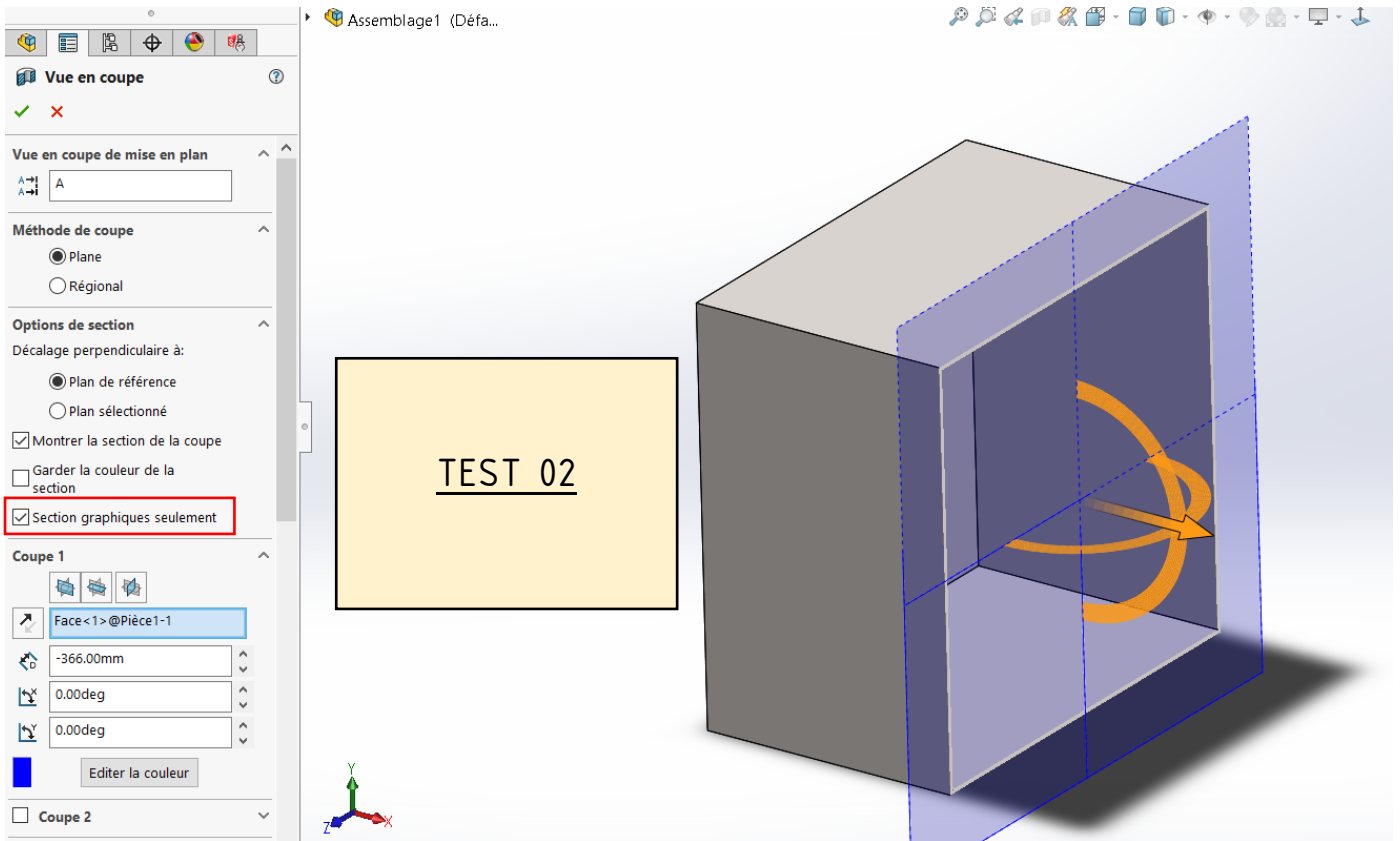
OBJET TEST  
Parallélépipède  
creux

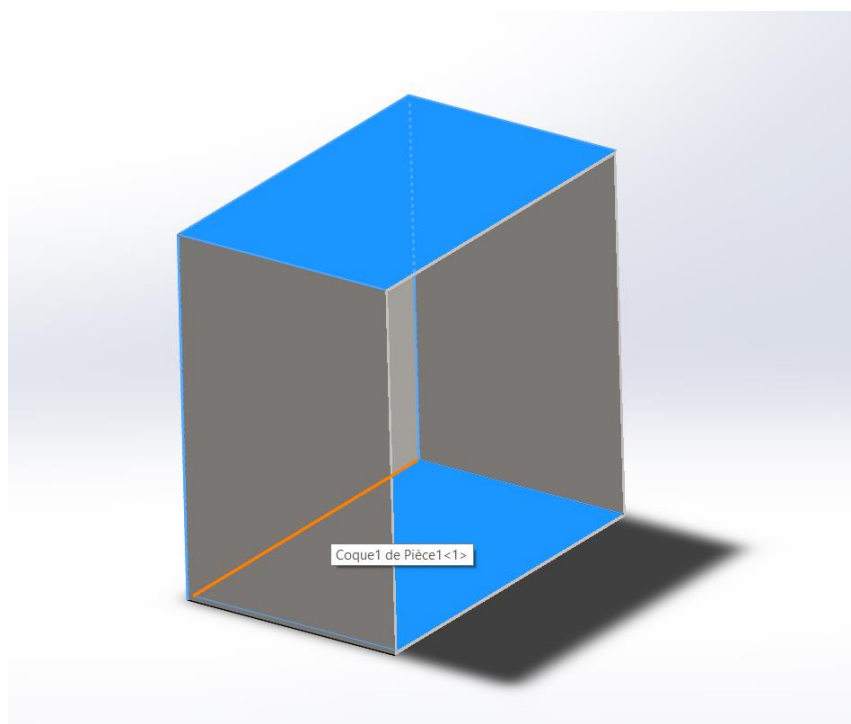
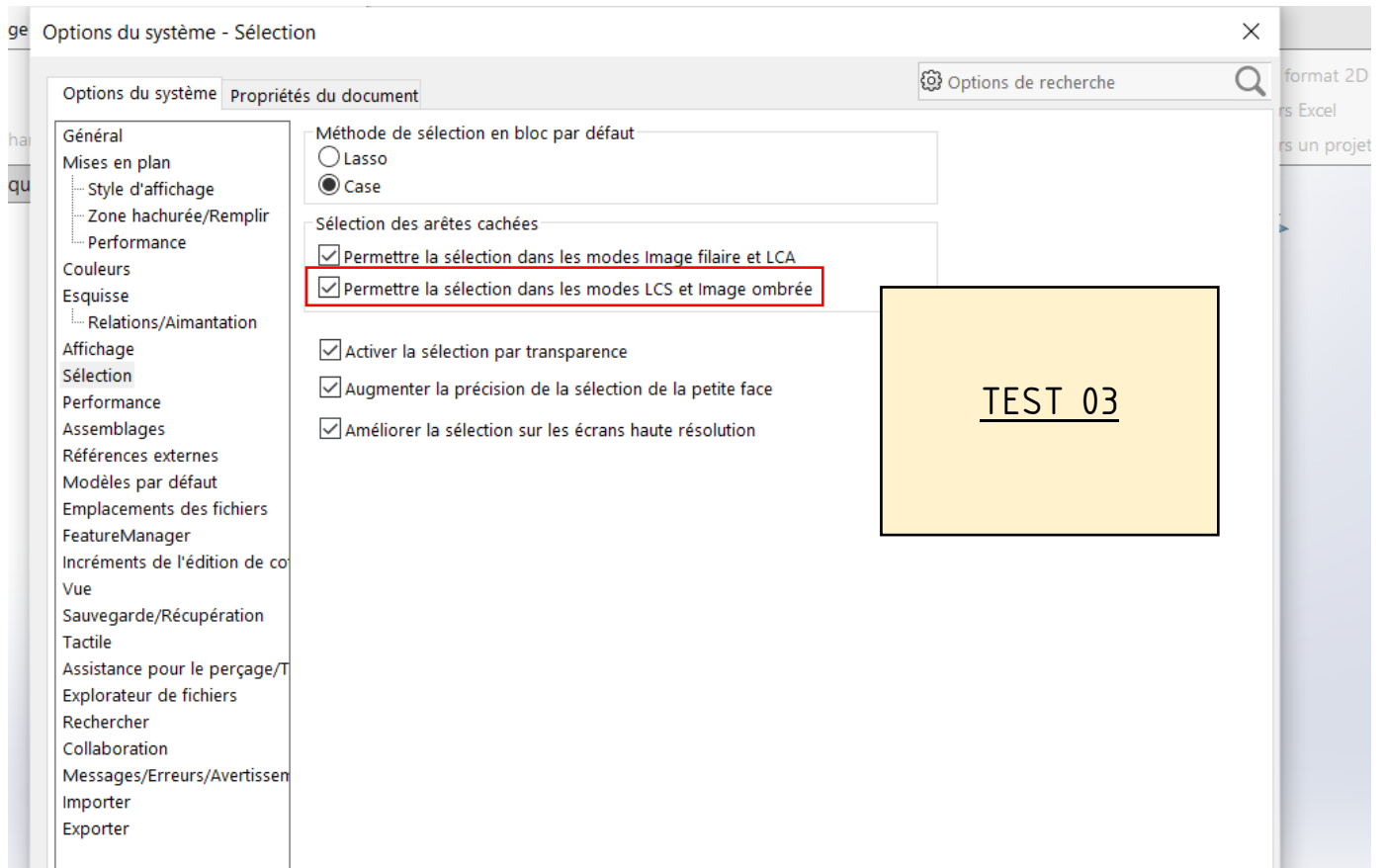


Création vue de  
coupe



REMARQUES  
Possible de sélectionner les  
arêtes internes et extérieur mais  
pas les faces





### REMARQUES

Possible de sélectionner  
les faces internes et  
extérieurs, les arêtes  
internes et extérieurs  
mais cela mis en  
surbrillance les arêtes  
cachées